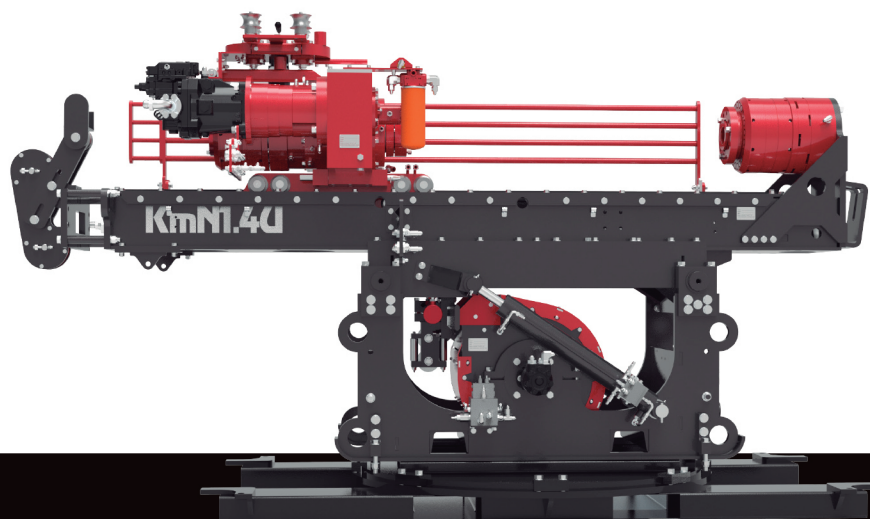


## KmN 1.4u

Saque el máximo partido a su aplicación subterránea.



### ESPECIFICACIONES

Cabezal rotativo y soporte de varilla	
Capacidad de retención	50.000 lbs (22.727 kg)
Dimensión interior del tubo	124 mm (4,9 pulgadas) Varilla PWL
Operación de la broca	Cierre por muelle y apertura hidráulica
Arrastre	Cadena HV-80-3 c en baño de aceite
Motor hidráulico	160 CC variable (Kawasaki)
Transmisión	Varias opciones disponibles
Ratio de cabezal rotativo	1:2.33
Lubricación	A presión con bomba, filtro y enfriador
Fabricada	En acero (opcional Aluminio)
Velocidad	0 a 1.250 rpm
Peso total	14.269 lbs (6.474 kg)

### CARACTERÍSTICAS Y BENEFICIOS

- Precio un 50 % más bajo que el de la competencia
- Economía de tiempo al Taladrar del awl al pwl con el mismo cabezal
- Compatible con la Mayoría de las maquinas de perforacion
- Silencioso, sin vibración e impermeable

### Filtración

Filtro absoluto de 10 micras en línea de retorno (2)

Filtro de alta presión (2)

Un filtro dentro del tanque hidráulico conectado a la succión (2)

### Módulo hidráulico

Cabezal de rotación flotante - Límite de par de torsión en cabezal de rotación

Bombas hidráulicas (2)	246 l/min (65 US gal/min) a 1800 RPM (máx. 4000 psi [275 bar]) 136 l/min (36 US gal/min) a 1800 RPM (máx. 4000 psi [275 bar])
------------------------	--

Sistema de transmisión	Circuito abierto, con sensor de carga
------------------------	---------------------------------------

Tanque hidráulico presurizado	208 l (55 US gal)
-------------------------------	-------------------

Intercambiador de calor de aceite	Enfriamiento por agua (opcional por aire)
-----------------------------------	---

### Peso

Unidad de potencia eléctrica	975 kg (2150 lb)
------------------------------	------------------

Unidad de potencia diésel	766 kg (1686 lb)
---------------------------	------------------

Bomba hidráulica y tanque	1195 kg (2634 lb)
---------------------------	-------------------

Panel de control	305 kg (672 lb)
------------------	-----------------

Cabezal de perforación	433 kg (954 lb)
------------------------	-----------------

Motor hidráulico del cabezal de perforación	32 kg (70 lb)
---	---------------

Transmisión del cabezal de perforación	39 kg (85 lb)
--	---------------

Varillero	205 kg (452 lb)
-----------	-----------------

Bastidor de alimentación	1360 kg (2998 lb)
--------------------------	-------------------

Base de mástil	1215 kg (2679 lb)
----------------	-------------------

Mástil de superficie	699 kg (1 541 lb)
----------------------	-------------------

Cable	261 kg (575 lb)
-------	-----------------

Mangueras hidráulicas	454 kg (1000 lb)
-----------------------	------------------

### Capacidad de perforación

Tamaño recomendado para máximo rendimiento	*B 55,6 mm (2 3/16")	2000 m (6589 ft)
	*N 69,9 mm (2 3/4")	1545 m (5069 ft)
	*H 88,9 mm (3 1/2")	1048 m (3438 ft)
	P 117,5 mm (4 5/8")	693 m (2272 ft)

### Capacidad de perforación

La capacidad de perforación se calcula en un pozo de 90 grados y dependerá de las herramientas del pozo, las condiciones del terreno, las técnicas de perforación y el equipo utilizado.

Motor eléctrico recomendado: 93 kW (125 HP) a 1800 RPM

Motor diésel recomendado: 152 kW (205 HP) a 2100 RPM

### Bastidor de alimentación

Carrera del cabezal	1,68 m (5' 6")
---------------------	----------------

Velocidad de elevación	43 m/min (143 ft/min)
------------------------	-----------------------

Velocidad de descenso	43 m/min (143 ft/min)
-----------------------	-----------------------

Capacidad de tracción	11 800 kg (26 000 lb) a 4000 psi
-----------------------	----------------------------------

Capacidad de empuje	11 800 kg (26 000 lb) a 4000 psi
---------------------	----------------------------------

Ángulo posible (versión subterránea)	-90 a 90 grados
--------------------------------------	-----------------

### Mástil de superficie

Velocidad de tracción	73 m/min (240 ft/min)
-----------------------	-----------------------

Velocidad de descenso	115 m/min (380 ft/min)
-----------------------	------------------------

Capacidad de tracción de una línea	5670 kg (12 500 lb) a 4500 psi
------------------------------------	--------------------------------

Longitud de tracción de la varilla	6 m (20 ft)
------------------------------------	-------------

### Transmisión de 2 velocidades

Velocidad	Coficiente	RPM	Par de torsión máximo
BAJA	3,46:1	0-361	5689 N*m (4196 lb*ft) a 361 RPM
ALTA	1:1	0-1250	1644 N*m (1213 lb*ft) a 1250 RPM

Velocidad y par de torsión basados en un motor hidráulico de 160 cc a 4000 psi (275 bar)

### Polipasto de cable

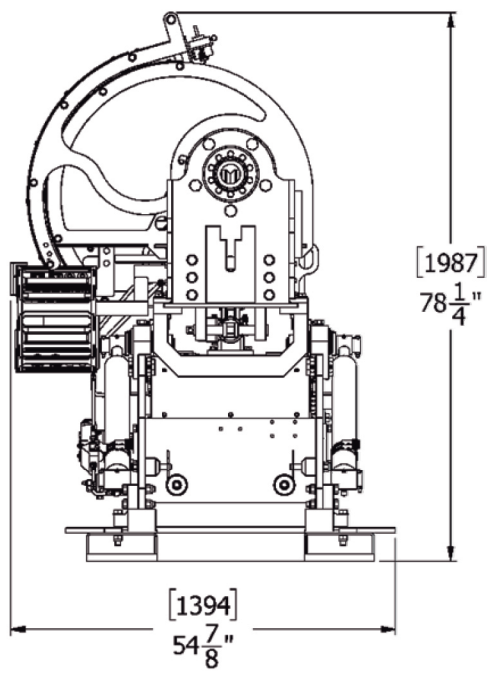
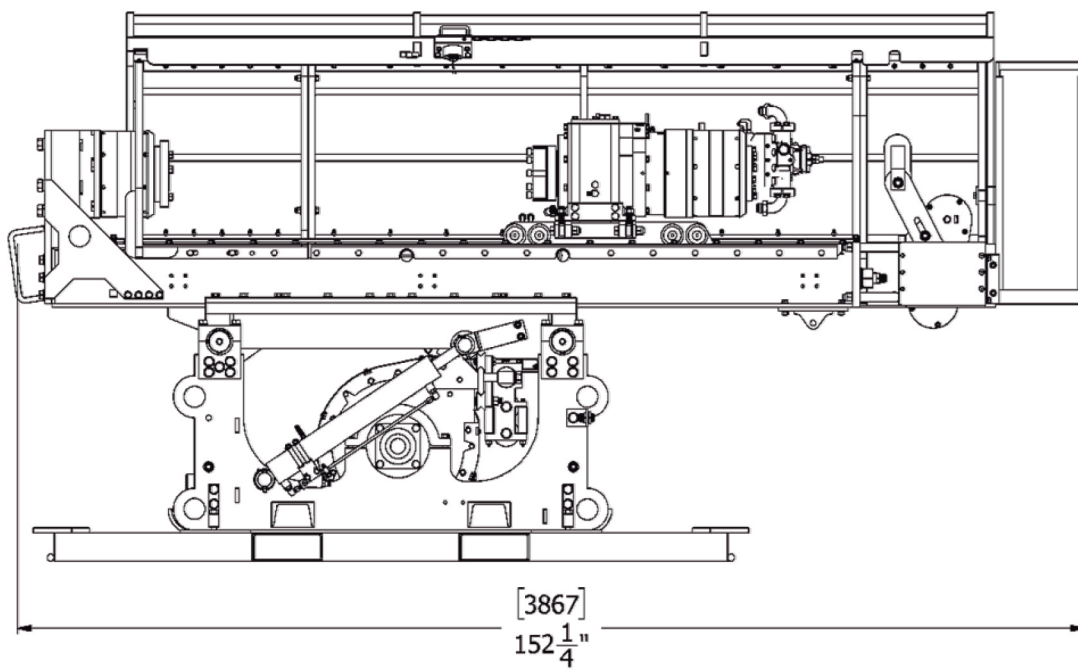
Capacidad de cable (4,8 mm [3/16"])	3350 m (11 000 ft)
-------------------------------------	--------------------

Capacidad de tracción en vacío	1450 kg (3183 lb)
--------------------------------	-------------------

Capacidad de tracción total	454 kg (1000 lb)
-----------------------------	------------------

Velocidad variable según las necesidades

## DIMENSIONES





# SIEMPRE **MÁS** FUERTE

Distribuidor:



**CORE-BEIL**<sup>®</sup>

ROCK TOOLS

[www.corebeil.com](http://www.corebeil.com)



110 Jacques-Bibeau St., Rouyn-Noranda, QC J9Y 0A3, Canada

1 819 762-9645 [info@mbiglobal.ca](mailto:info@mbiglobal.ca)